

Vielen Dank für den Kauf der cFos Power Brain 11kW Wallbox!



Informationen zur Montage und Installation finden Sie umseitig.

1. Bitte beachten Sie vor Inbetriebnahme die folgenden Sicherheitshinweise:

- Die **cFos Power Brain 11kW** Wallbox darf nur zum Laden von Elektro- und Plug-in Hybridfahrzeugen nach **Lademodus 3**, also fest installiert, verwendet werden.
- Prüfen Sie die Wallbox, das Ladekabel und die Ladebuchse des Fahrzeugs vor jedem Ladevorgang auf **Beschädigungen**. Bei Beschädigungen droht Stromschlaggefahr.
- Die Kontakte des Ladekabels und die Ladebuchse des Fahrzeugs dürfen nicht mit **Schmutz oder Wasser** in Berührung kommen. Das Ladekabel darf nicht geknickt werden.
- Ziehen Sie den Stecker nicht am Ladekabel aus der Ladebuchse des Fahrzeugs, da dies die Verbindung von Kabel und Stecker beschädigen kann.
- Rollen Sie das Ladekabel komplett ab, da andernfalls **Überhitzungsgefahr** besteht. Es ist nicht erlaubt, das Ladekabel mit Verlängerungskabeln zu betreiben.
- Reinigen Sie Wallbox und Kabel nur mit einem feuchten Tuch. Überprüfen Sie die Funktionsweise Ihrer Fehlerstromschutzschalters mindestens **einmal pro Jahr**, indem Sie den Testknopf drücken. Sie müssen die Wallbox und die dazugehörige Elektroinstallation von **qualifiziertem Fachpersonal** jährlich auf Sicherheit und Funktion prüfen lassen. Hierüber muss Ihnen der Prüfer ein Protokoll aushändigen, das sie aufbewahren sollten.
- Öffnen des Gehäuses, Montage, elektrischer Anschluss, Inbetriebnahme, Instandhaltung, Reparatur und Anschluss weiterer Geräte, z.B. an die RS485 Schnittstelle und die S0-Schnittstellen, dürfen nur von **qualifiziertem Fachpersonal** durchgeführt werden.
- Es gelten die im Land der Installation geltenden Sicherheitsbestimmungen.
- Die **cFos Power Brain 11kW** Wallbox darf nur **innerhalb der EU** betrieben werden.

2. Fahrzeug laden:

Entfernen Sie die Schutzkappe des Ladesteckers und stecken Sie diesen in die Ladebuchse des Fahrzeugs. Der Ladevorgang wird automatisch vom Fahrzeug gestartet und beendet.

3. Einstellungen:

Die **cFos Power Brain 11kW** Wallbox verfügt über ein **Webinterface**, mit dem Sie weitere Einstellungen vornehmen können. Beim Einschalten startet der **cFos Power Brain** Controller einen WLAN Hotspot, in den Sie sich mit einem WLAN-fähigen Gerät einwählen können. Hierfür ist ein WLAN-Passwort erforderlich. Das Standard-Passwort ist „1234abcd“.

Öffnen Sie dann Ihren Webbrowser und geben als Adresse <http://192.168.4.1> ein, um den Einstellungsdialog zu starten. Sie können dort Ihren **cFos Power Brain** Controller mit Ihrem häusliches WLAN verbinden. Die Konfigurationsdialoge haben als Benutzernamen „admin“ und ein leeres Passwort.

Sie sollten diese Passwörter (WLAN- und Admin-Passwort) unverzüglich ändern, um **unbefugten Zugriff** zu verhindern! Bitte notieren Sie sich das Admin-Passwort und auch das des WLAN Hotspots an einer **sicheren Stelle**. Ohne Passwörter sind Sie aus der **cFos Power Brain 11kW** Wallbox **ausgesperrt!**

Weitere Hinweise zur Bedienung des **cFos Power Brain** Controllers über das Webinterface erhalten Sie unter <https://www.cfos-emobility.de/inbetriebnahme>

4. Software-Updates:

Zur Firmenkultur der cFos eMobility GmbH gehören zahlreiche und regelmäßige **Software-Updates**. Vermutlich gibt es bereits einen neueren Software-Stand zum Download. Im Webinterface können Sie die neueste Version bequem herunterladen, sofern Ihr **cFos Power Brain** Controller über Ihr WLAN mit dem Internet verbunden ist. Mit dem Kauf der **cFos Power Brain 11kW** Wallbox haben Sie ein **lebenslanges Recht** auf Software-Updates mit Verbesserungen, weiteren Features und Bugfixes erhalten.

5. Entsorgung:



Die **cFos Power Brain 11kW** Wallbox darf **nicht im Hausmüll** entsorgt werden, sondern muss zu einer dafür vorgesehenen Sammelstelle zur Verwertung von Elektro- und Elektronikgeräten gebracht werden.

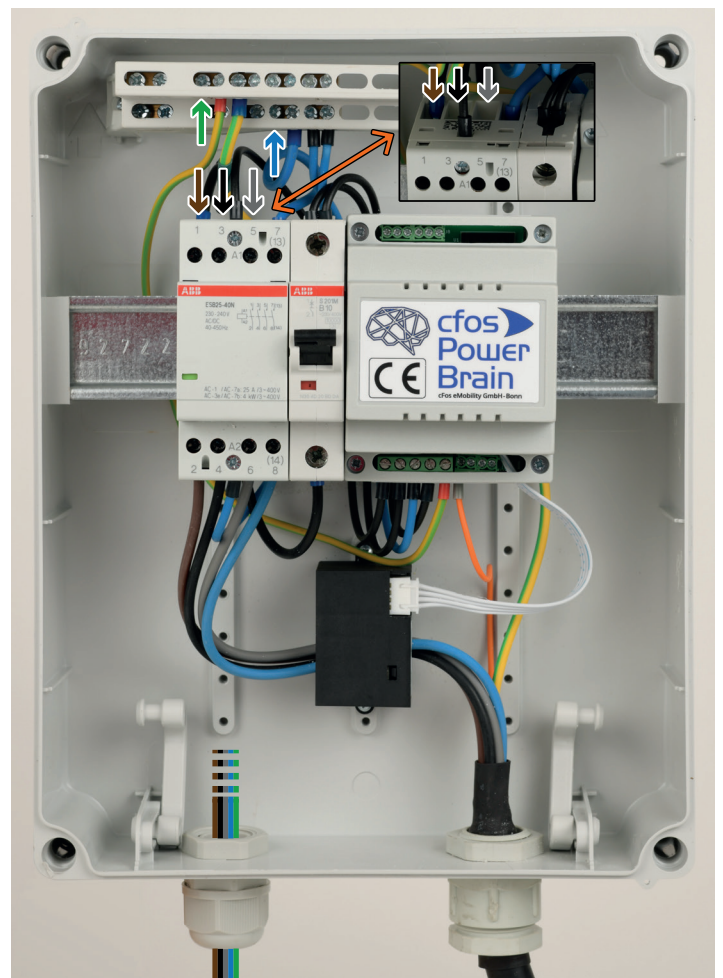
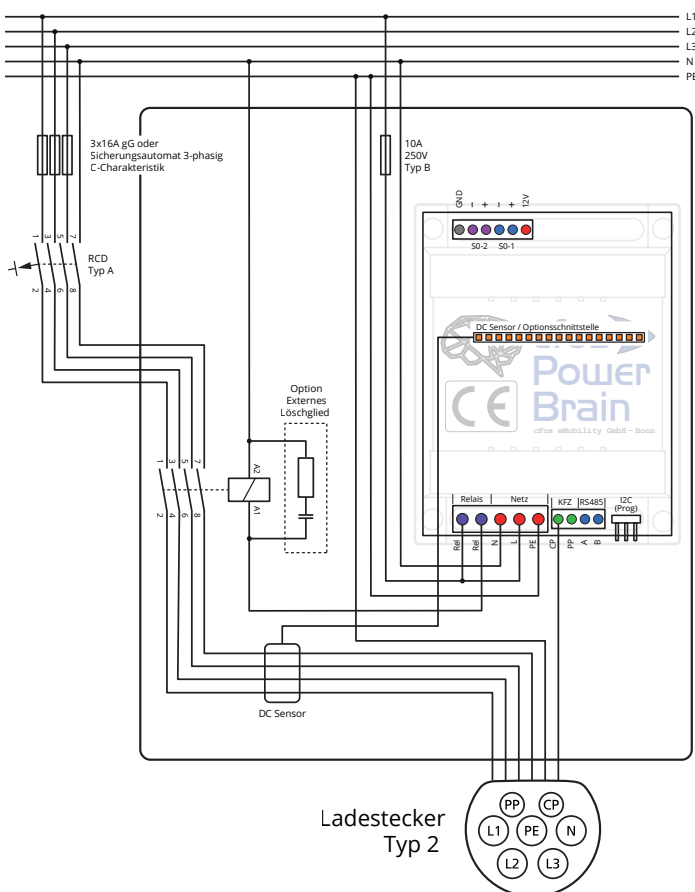
Wir wünschen Ihnen viel Freude mit der **cFos Power Brain 11kW!**

Ihr cFos eMobility Team

Installationshinweise für den Elektriker

- Die Wallbox darf nur nach den gesetzlichen Vorschriften von zum Einbau berechtigten **Fachkräften** eingebaut werden.
- Der Anschluss der Wallbox muss durch einen **geeigneten Fehlerstrom-Schutzschalter Typ A** und entsprechenden Leistungsschutzschalter gesichert und der Fehlerstrom-Schutzschalter **mindestens jährlich**, bei erhöhter Gefahr häufiger, geprüft werden.
- Die Elektroinstallation ist so auszuführen, dass im Falle einer Leistungsüberschreitung durch Fehlfunktionen des **cFos Charging Managers**, der **cFos Power Brain 11kW** Wallbox oder anderen Geräten **Stromausfälle** in Installationsbereichen, die unabhängig von der Wallbox funktionieren sollen, **verhindert werden**, z.B. indem bei Leistungsüberschreitung die Stromversorgung der Wallbox von weiteren Elektro-Installationen getrennt wird.
- Die Wallbox darf **nur an TT- oder TN-Systeme** angeschlossen werden und dies auch nur, wenn das jeweilige Netz-System über einen **permanent gut leitenden Schutzleiter (PE)** verfügt und dieses eine Prüfung des Schutzleiters durch die Wallbox nicht vorschreibt.
- In den **cFos Charging Manager** dürfen nur weitere Wallboxen eingebunden werden, welche ihre **Maximalleistung** dem Auto **melden**, regelbar sind, das Laden aktivieren und deaktivieren können und die ihren Charge Pilot Zustand (A-F) nach **DIN IEC 61851** melden.
- Für jeden in den **cFos Charging Manager** eingebundenen Ladepunkt muss eine **elektrische Mindestleistung** von 4.200 Watt dauerhaft zur Verfügung stehen.
- Nach Installation ist die Wallbox von einer **qualifizierten Fachkraft** auf Sicherheit und Funktion zu prüfen.

Anschlusschema 11kW 3-phasig, Leistungsschutz mit 230V Spule



Technische Daten:

- 3-phasige Wallbox zum Laden von Elektroautos
- Pro Phase 16 A Ladestrom
- Integrierter DC-Fehlerstromsensor
- Nennstrom: 16 A / 3-phasig
- Netzspannung: 230/400 V AC (Europa)
- Netzfrequenz: 50 Hz
- Anschlussquerschnitt: $5 \times \geq 2,5 \text{ mm}^2$ (für 16 A)
- Ausgangsspannung: 230/400 V AC
- Ladeleistung: 11 kW